



KILO

LOW FREQUENCY EXTENSION

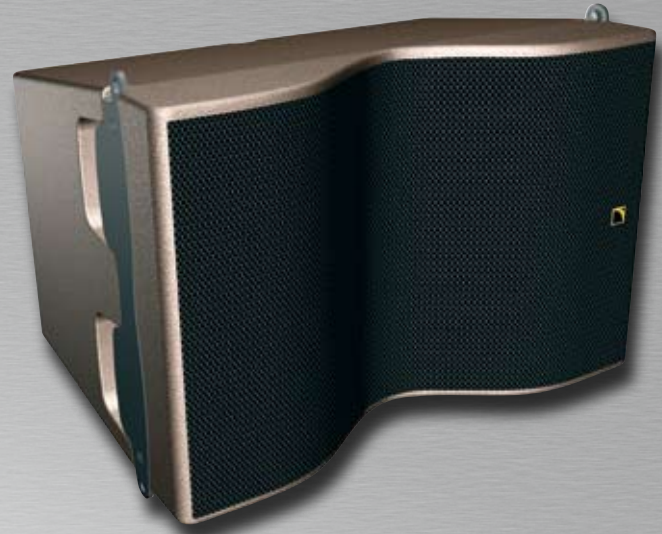
DESCRIPTION

KILOはKIVAラインソースアレーシステムの低域拡張用システムです。デュアルチェンバーのバスレフ型エンクロージャーに12インチのネオジムドライバを1つ備えたキャビネットの再生帯域幅は、50Hzからになっています。

1台のKILoエンクロージャーは無指向性のカバレッジパターンを生成します。ラインソースアレーにKILoを構成すると、台数を増やすごとにシステムのフロントに向かってカバレッジを徐々に二極化していきます。その自然な双極効果により、水平および垂直の両方向に広がった線状の指向性を得られます。

3ポイントのリギングシステムは完全に収納が行え、キャビネットに組み込まれています。高品質なスチールのダイキャストを採用しており、最高でKIVAを12台とKILo4台を同時にフライングすることが可能です。(エレメント間の角度は、メーカーの推奨角度に従って0~15°になります。)また、KIVAと互換をもたせてあるので、共通のリギングコンポーネントで両方のキャビネットを接続し、ラインソースアレーを構成できます。

KILoエンクロージャーのコントロールには専用のL-ACOUSTICS LA4コントローラー内蔵パワーアンプを用います。KIVAとKILoを組み合わせたシステムのパフォーマンスは、プリセットの選択と物理的なシステム構成に依存します。



CHARACTERISTICS

周波数特性(-10dB)

低域の限界帯域 50 Hz

公称の指向性(-6dB)

水平方向 1台…無指向性
ラインソース…双極化
垂直方向 1台…無指向性
エレメントの台数による

最大音圧レベル¹

119 dB (連続) 125 dB (ピーク) 1 x KILo (KIVA_KILo プリセット)

入力(連続) 310W

コンポーネント

1 x 12" 耐水性ネオジムトランスデューサー x 1

公称インピーダンス: 8 Ω

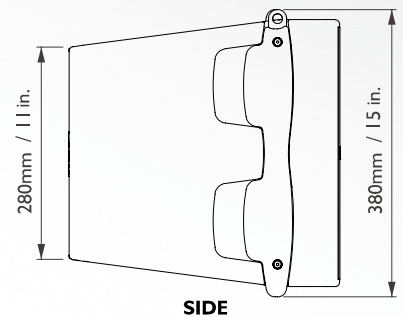
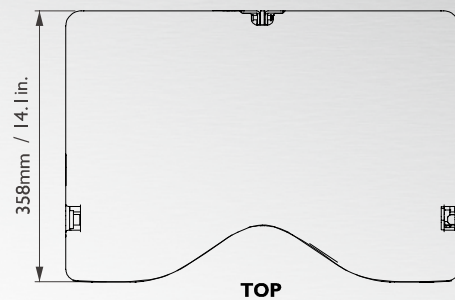
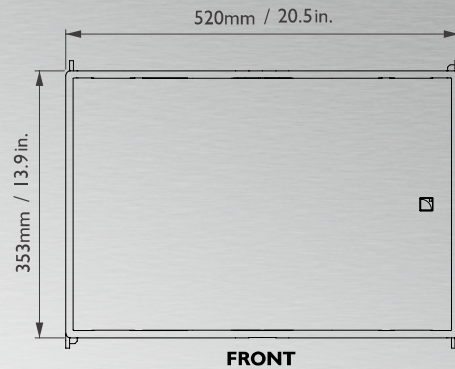
リギング

完全な収納式、ハイグレードなスチール製、最高でKIVA 12台とKILo 4台をリギング可能
安全面に関してメーカーの推奨事項に従うこと
角度調整: 0、1、2、3、4、5、7.5、10、12.5、15°

エンクロージャー

- ・寸法: 520(w) x 353(h-f)/280(h-r) x 358(d) mm
- ・重量: 19 kg
- ・コネクタ: 2 x 4-pin ノートリックスピコン
- ・マテリアル: 15, 24, 30 mm バーチ材合板
- ・仕上げ: マロングレー RAL 8017
- ・フロント: 有孔スチールグリル(黒のエポキシ塗料使用)、音響透過性のある Aimet製のグリルクロス(黒)
- ・リギング: ハンドルとフライングハードウェア内蔵

¹ プリセットと適切なEQセッティングにて、ピンクノイズを用いた自由空間上1mでの最大音圧レベル



ベストエックオーディオ株式会社

本社 〒130-0011 東京都墨田区石原 4-35-12 TEL 03-6661-3825 FAX 03-6661-3826
URL: <http://www.bestecaudio.com>

大阪営業所 〒531-0072 大阪府北区豊崎 3-4-14-602 TEL 06-6359-7163 FAX 06-6359-7164
Email: info@bestecaudio.com

仕様・外観は、予告なく変更することがあります。

KILO_SP_IP_3/04-08