

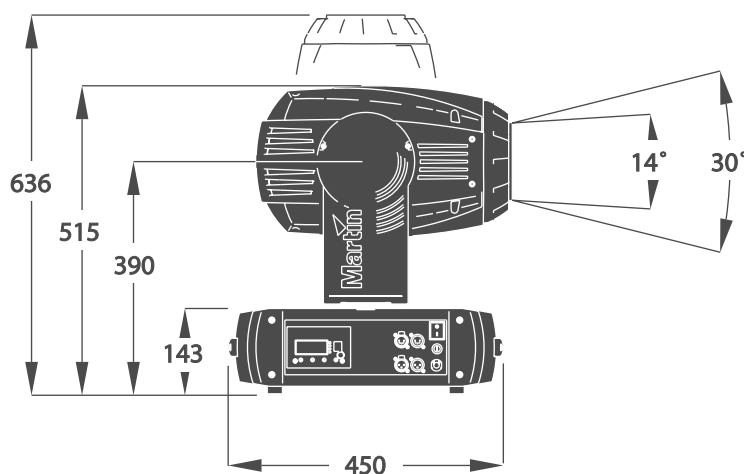


## MAC 700 Profile

特殊ディフューザーレンズにより、DMXレベルの淡い色調における色むらをなくし、常に均一な色彩を表現することを可能にしました。



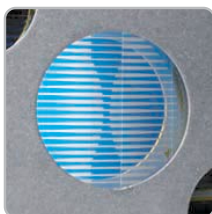
CMYカラーミキシング、ダイクロカラー（5色）  
 コンバージョンフィルター(3パターン)  
 ローテティングゴボ（6パターン）、フィックスメタルゴボ（9パターン）  
 アニメーションディスク、ゴボシェイク機能、ゴボインデックス機能  
 ローテティングプリズム、モーターライズドフォーカス/ズーム  
 アイリス、ストロボ、シャッター、メカニカルディマー  
 温度感知式ファン制御システム  
 パン540°、チルト246°



ハイアウトプット  
オブティック



モーターライズドズーム  
&フォーカス



CMYカラーミキシング



カラーホイール



ディマー/シャッター



ゴボホイール



アイリス/プリズム



自動電源切り替え



アニメーションシステム



サイレントバージョン

	MAC 700 Profile
バラスタタイプ	エレクトロニック
電源	200/100V 50/60Hz
電源切り替え	自動
消費電流	200V 5A / 100V 11A
ランプタイプ	HTI 700/D4/75 7380K 750h
コントロール信号	DMX-512 16bit 又は 16bit EX
チャンネル	23ch、31ch
重量	34.5kg
サイズ (mm)	L450×W365×H636

**Martin**  
 www.martinjp.com  
 info@martinjp.com  
 ☎03-5432-5249